

Правила эксплуатации и инструкции по уходу за мебелью

Для поддержания надлежащего внешнего вида и долговечности мебели рекомендуется соблюдать следующие правила.

1. Мебельная продукция должна эксплуатироваться в сухих и теплых помещениях, имеющих отопление и вентиляцию, при температуре воздуха от +10С° до +40С°, относительной влажности 45-70%.
2. Устанавливать мебельную продукцию рекомендуется не менее 50-60см от источника тепла во избежание ускоренного старения покрытия и деформации мебельных панелей.
3. Все поверхности мебельной продукции требуется оберегать от попадания влаги во избежание разбухания панелей, отклеивания кромок на торцевых поверхностях.
4. Изделия необходимо устанавливать на ровных поверхностях.
5. По мере загрязнения изделий, поверхности протирают мягкой тканью со специальными средствами, использование абразивных веществ и растворителей может привести к необратимым повреждениям поверхностей.
6. Запрещается перемещение мебели в нагруженном состоянии, для перемещения необходимо освободить от вещей и съемных деталей конструкции.
7. В процессе эксплуатации возможно ослабление крепежной фурнитуры, необходимо осуществлять «Затяжку».

Общие технические указания по сборке.

Для удобства транспортировки и во избежание повреждений, мебель поставляется в разобранном виде в индивидуальной упаковке. Покупатель может собрать ее самостоятельно, либо воспользоваться услугами квалифицированных сборщиков. Не ознакомившись с инструкцией, не приступайте к сборке.

Перед сборкой необходимо обязательно проверить комплектность каждой упаковки, согласно комплектной ведомости. Проверить наличие фурнитуры.

Внимание: При обнаружении дефектов и не комплектности к сборке не приступать. Претензия принимается при наличии упаковки.

При сборке не рекомендуется одновременно вынимать детали из всех упаковок, во избежание их смешивания. Для удобства сборки и предотвращения перекосов и повреждений изделия, сборку производить на ровном полу покрытом бумагой либо тканью. Соблюдайте осторожность, чтобы не повредить поверхности деталей. В сборке сложных и больших изделий желательно участие двух человек.

Внимание: Производитель оставляет за собой право вносить незначительные изменения в конструкцию, не ухудшающие качество, внешний вид и дизайн изделия без предварительного уведомления.

ООО «ЭРА» Мебельное производство
Паспорт изделия
Инструкция по сборке и эксплуатации мебели

Комод «К1000-2Д»

1006 (Ш) x 826 (В) x 432 (Г)



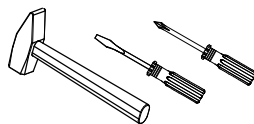
ЭРА
МЕБЕЛЬНОЕ
ПРОИЗВОДСТВО

Россия, 440031, Пензенская обл.,
г. Пенза, ул. Кривозерье, 28.
тел./факс: (8412) 62-02-00
эл. почта: mebel58@mail.ru
Сайт: www/mebel-era.ru

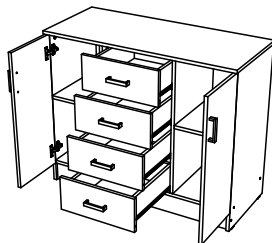
Упаковочная ведомость на детали

Упаковка	Наименование	Размер, мм	К-во	№
№1	Крыша	1006x428	1	1
	Полка	408x284	2	2
	Перегородка левая	690x408	1	3
	Перегородка правая	690x408	1	4
	Фасад левый	703x296	1	5
	Фасад правый	703x296	1	6
	Вязка ящика	120x310	4	7
	Цоколь	967x100	1	8
	Фасад ящика	172x396	4	9
	Боковина ящика	400x120	8	10
	Боковина левая	806x408	1	11
	Боковина правая	806x408	1	12
	Вязка	967x408	1	13
	Задняя стенка (ДВП)	717x380	1	14
	Задняя стенка (ДВП)	717x305	2	15
	Дно ящика (ДВП)	342x405	4	16
Фурнитура	пакет №1			
	направляющие 400 - 4 к.			

Необходимый инструмент для сборки



Также Вам понадобится инструмент для сверления отверстий и сверло диаметром 5 мм



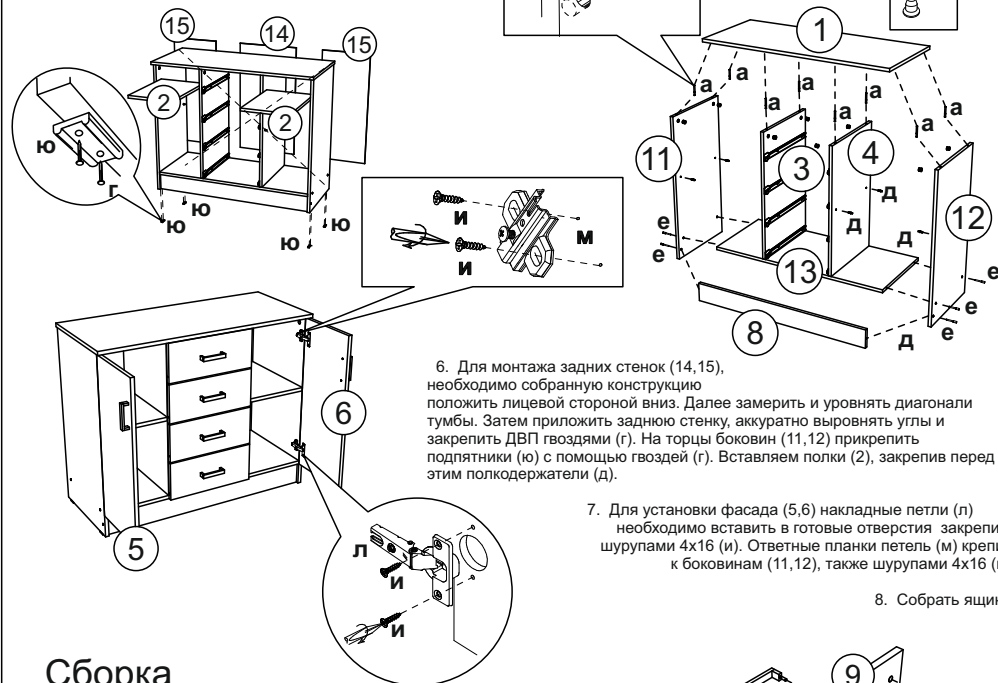
Внимание: Производитель рекомендует Вам производить сборку с помощью специалиста, так как неправильная сборка может привести к нежелательным последствиям. Данная инструкция даст Вам необходимую информацию и рекомендации по сборке, порядка которой просим Вас придерживаться. Перед сборкой необходимо внимательно ознакомиться с инструкцией, проверить комплектность фурнитуры и разобрать её по назначению. Заранее выбрать место установки комплекта. Вскрыть пакеты и прикрепить фурнитуру по наклейкам. Детали в пакетах полностью соответствуют комплектовочной ведомости на детали.

Комплектовочная ведомость на фурнитуру

Шток стяжки эксцентриковой а 24шт	Чашка стяжки эксцентриковой б 24шт	Шуруп 4x35 ш 16шт	Шуруп 4x16 и 64шт	Саморез для ручек с 12шт	Евровинт е 10шт	Направляющие роликовые 400 о 4 компл
Евроключ 1шт	Гвозди г 80шт	Ручка 96 мм з 6шт	Подпятник ю 4шт	Петля накладная л 4шт	Планка петель м 4шт	Заглушка для эксцентрика 24шт
Заглушка для евровинта 6шт	Полкодержатель д 8шт	Шайба пластмассовая 10шт				

Порядок сборки комода

- К боковинам (3,4) фиксируем направляющие (о) шурупами 4x16 (и).
- Боковины (3,4) крепим к вязке (13) евровинтом (е).
- Собранный узел и цоколь соединяем с боковинами (11,12) евровинтом (е).
- На крышку (1) устанавливаем штоки эксцентриковой стяжки (а).
- Боковины (11,3,4,12) крепим с крышкой (1) с помощью эксцентриковых стяжек (а,б).



6. Для монтажа задних стенок (14,15), необходимо собранную конструкцию положить лицевой стороной вниз. Далее измерить и уровнять диагонали тумбы. Затем приложить заднюю стенку, аккуратно выровнять углы и закрепить ДВП гвоздями (г). На торцы боковин (11,12) прикрепить подпятники (ю) с помощью гвоздей (г). Вставляем полки (2), закрепив перед этим полкодержатели (д).

7. Для установки фасада (5,6) накладные петли (л) необходимо вставить в готовые отверстия, закрепить шурупами 4x16 (и). Ответные планки петель (м) крепим к боковинам (11,12), также шурупами 4x16 (и).

8. Собрать ящики.

Сборка ящика

- Боковины ящика (10) соединить с вязкой (7) при помощи шурупа 4x35 (ш).
- Собранную конструкцию положить лицевой стороной вниз и закрепить дно ящика (16) гвоздями (г) к боковинам ящика (10).
- Для установки ручек на панели (9), необходимо досверлить глухие отверстия диаметром 5 мм насквозь. Далее закрепить ручки винтом (с).
- Панели ящиков (9) закрепить эксцентриковой стяжкой с боками ящика (10).
- На боковинах (10) установить направляющие 400 мм, зафиксировав шурупами 4x16 (и).

